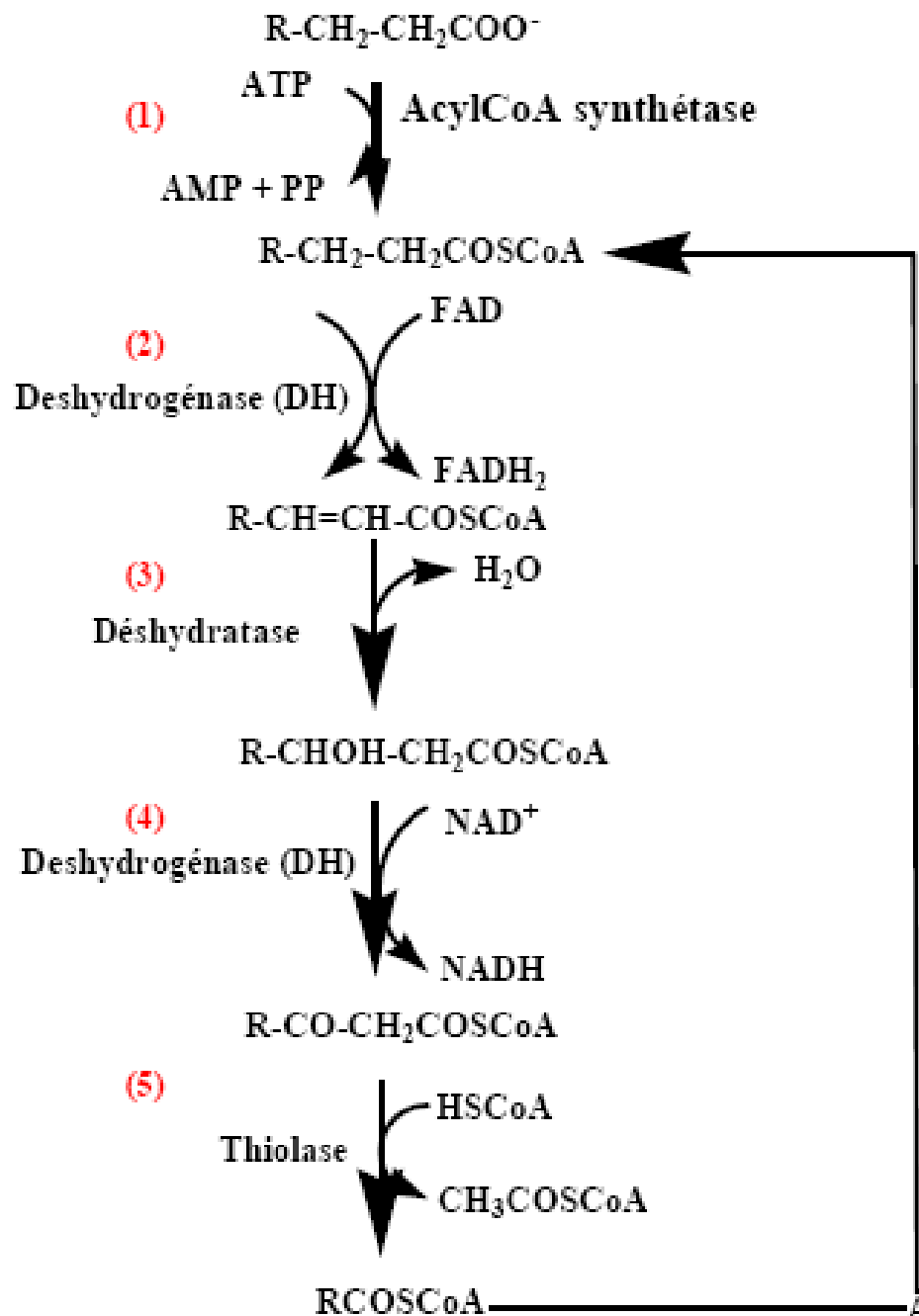
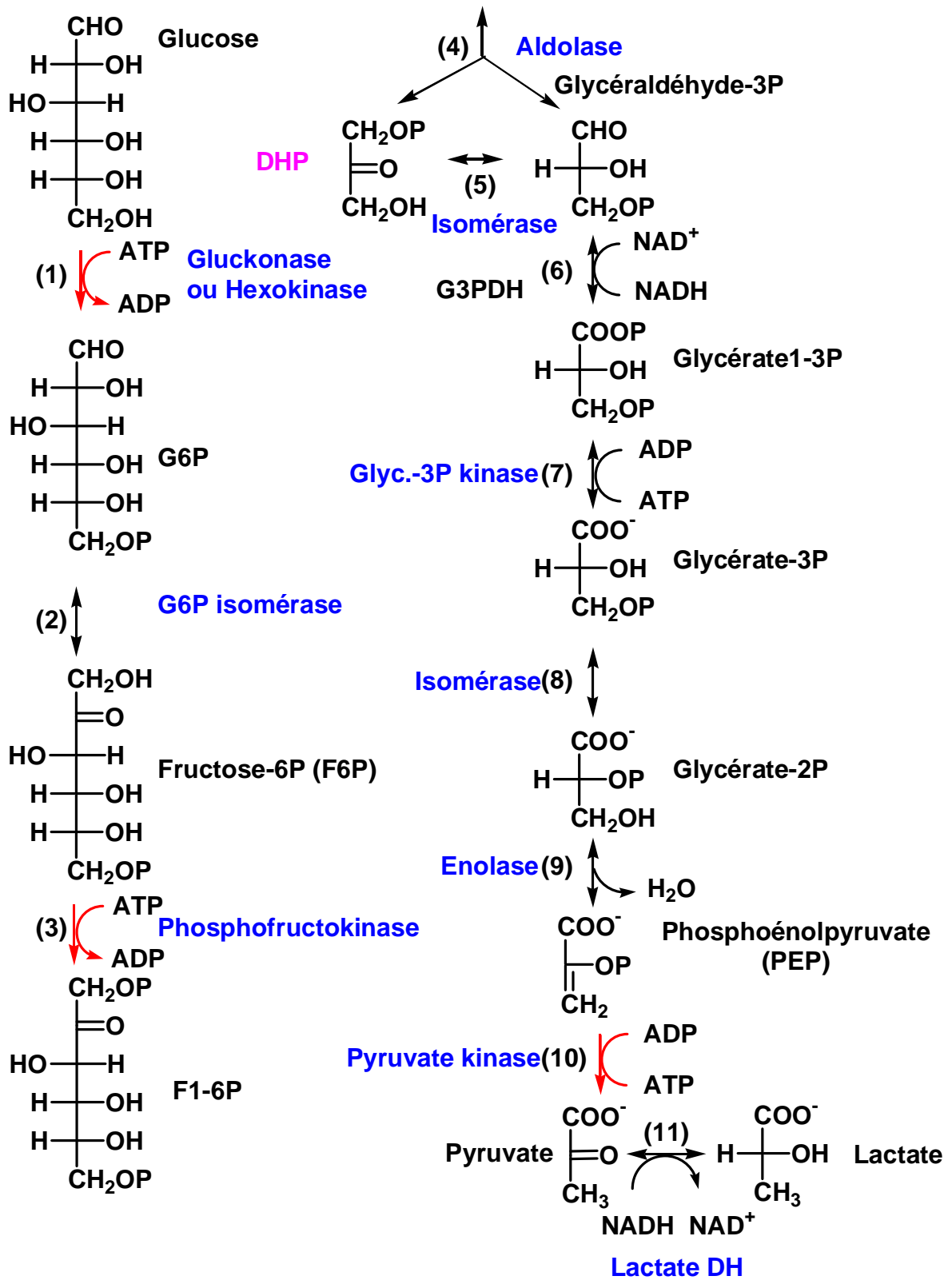


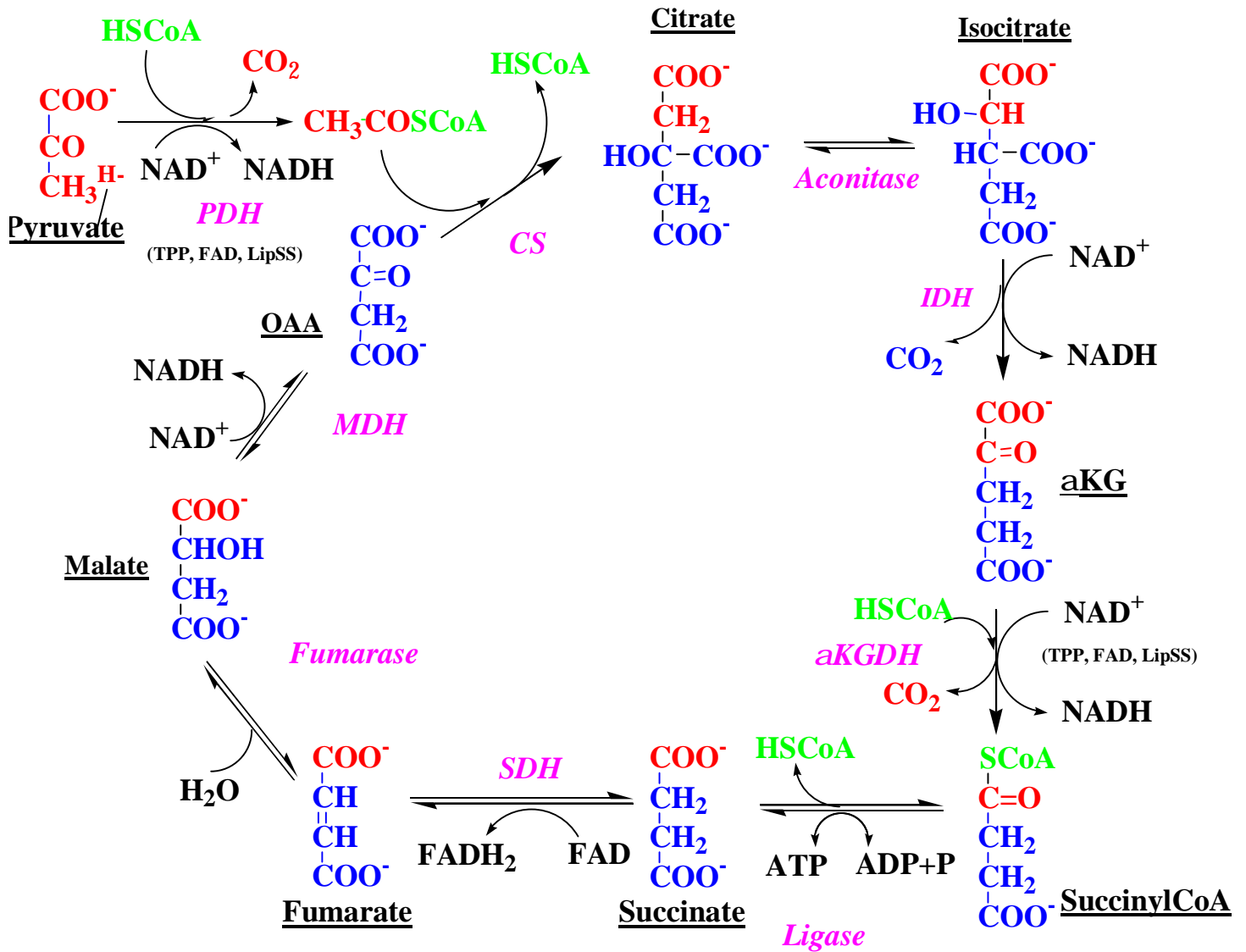
## Catabolisme des acides gras saturés (Spirale de Lynen)



# Vue d'ensemble de la glycolyse



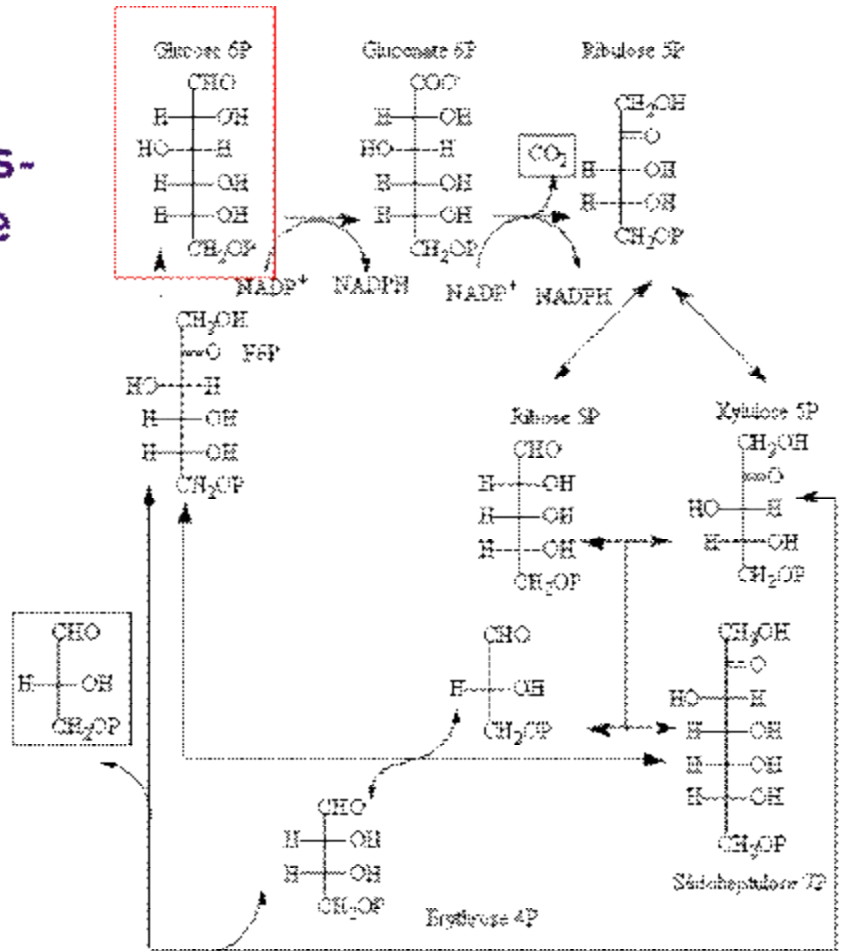
## Cycle de KREBS



## Vue d'ensemble du cycle de Krebs

# Voie des hexoses-monophosphate (HMP): détail

Les intermédiaires de la glycolyse son encadrés



• Il ne vous ai pas demandé de retenir le détail de ce métabolisme.